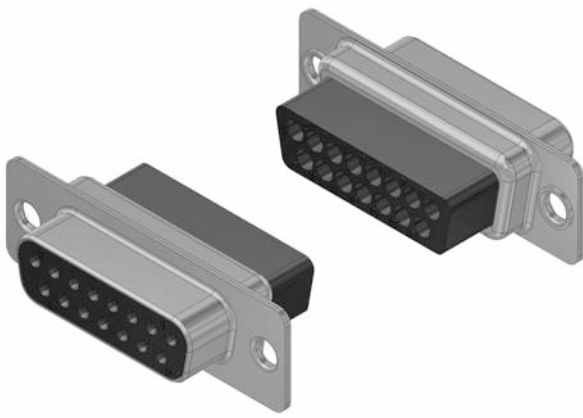
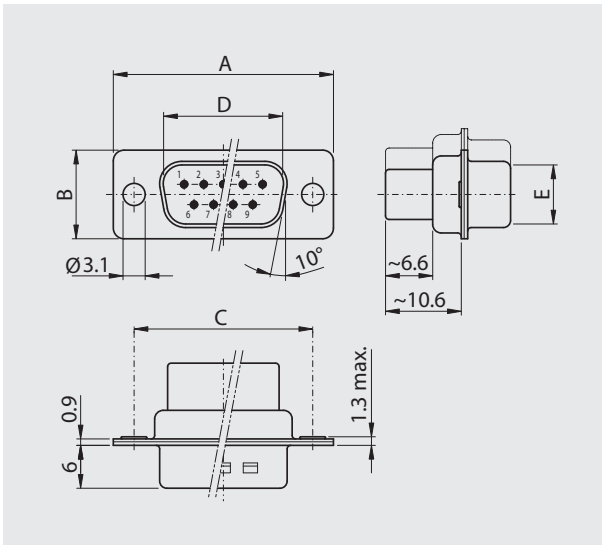


## Gehäuse für Crimpkontakte Housing for crimp contacts



### Stiftleiste

Plug connector



### Polzahl

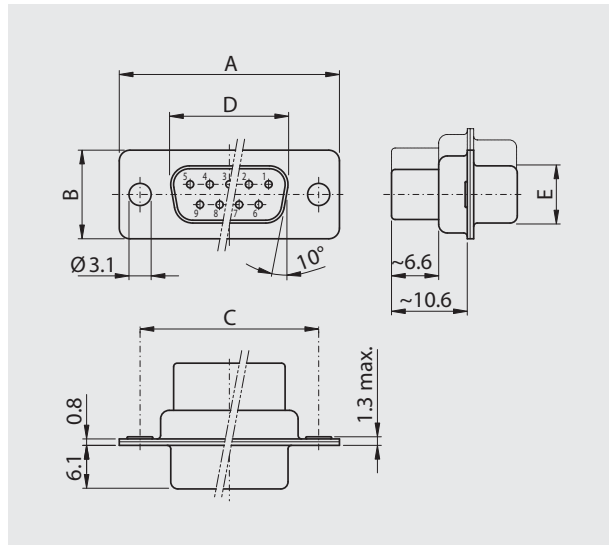
No. of pos.	A	B	C	D	E
09	30.80	12.40	25.00	16.79	08.23
15	39.20	12.40	33.30	25.12	08.23
25	53.10	12.40	47.04	38.84	08.23
37	69.50	12.40	63.50	55.30	08.23
50	67.00	15.40	61.10	52.68	10.95

## Bestellbezeichnung

Polzahl	Gehäuse chromatiert	Gehäuse verzinkt
No. of pos.	Chromated shell	Tinned shell
09	DT 09 PX	DTS 09 PX
15	DT 15 PX	DTS 15 PX
25	DT 25 PX	DTS 25 PX
37	DT 37 PX	DTS 37 PX
50	DT 50 PX	DTS 50 PX

### Buchsenleiste

Socket connector



### Polzahl

No. of pos.	A	B	C	D	E
09	30.80	12.40	25.00	16.46	08.02
15	39.20	12.40	33.30	24.79	08.02
25	53.10	12.40	47.04	38.50	08.02
37	69.50	12.40	63.50	54.96	08.02
50	67.00	15.40	61.10	52.55	10.87

## Order information

Polzahl	Gehäuse chromatiert	Gehäuse verzinkt
No. of pos.	Chromated shell	Tinned shell
09	DT 09 SX	DTS 09 SX
15	DT 15 SX	DTS 15 SX
25	DT 25 SX	DTS 25 SX
37	DT 37 SX	DTS 37 SX
50	DT 50 SX	DTS 50 SX

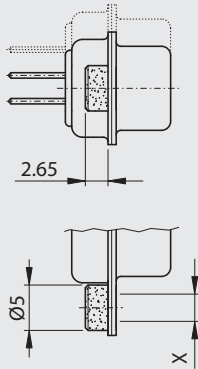
# Montagearten

Für gerade Ausführungen

## Assemblies

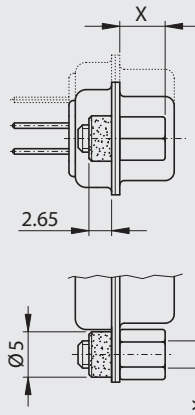
For straight versions

### M85 x



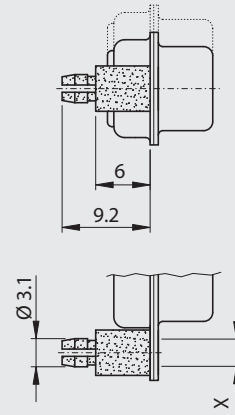
M85 UN	Niete / back nut	UNC4-40
M85 M3	Niete / back nut	M3

### M85 xx



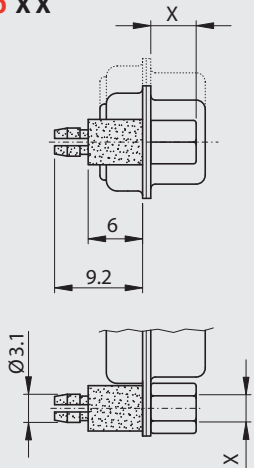
M85 UN B5	Niete / back nut	UNC4-40
	Schraube / screw	5 mm
M85 UN B6	Niete / back nut	UNC4-40
	Schraube / screw	6 mm
M85 M3 B5	Niete / back nut	M3
	Schraube / screw	5 mm
M85 M3 B6	Niete / back nut	M3
	Schraube / screw	6 mm

### M86 x



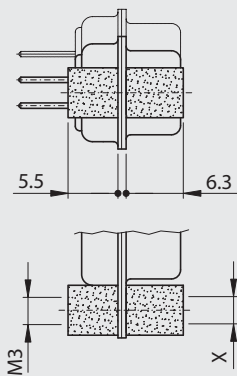
M86 UN	Push-On	UNC4-40
M86 M3	Push-On	M3

### M86 xx



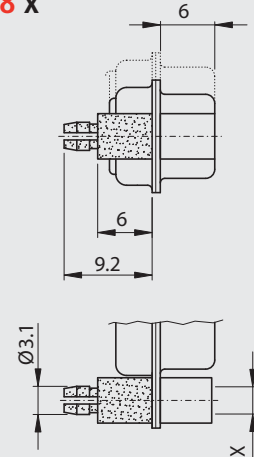
M86 UN B5	Push-On	UNC4-40
	Schraube / screw	5 mm
M86 UN B6	Push-On	UNC4-40
	Schraube / screw	6 mm
M86 M3 B5	Push-On	M3
	Schraube / screw	5 mm
M86 M3 B6	Push-On	M3
	Schraube / screw	6 mm

### M15 x



M15 UN	Bolzen / bolt	UNC4-40
M15 M3	Bolzen / bolt	M3

### M88 x



M88 UN	Bolzen / bolt	UNC4-40
	Push-On	UNC4-40
M88 M3	Bolzen / bolt	M3
	Push-On	M3