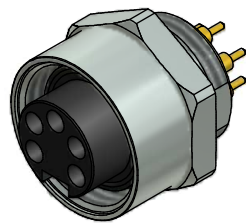
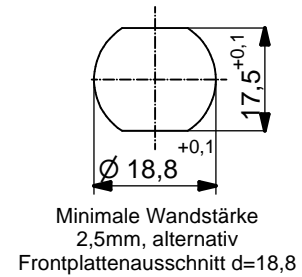
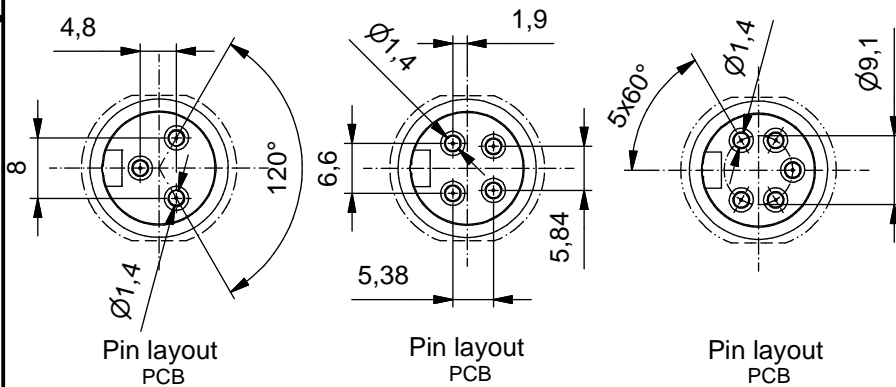
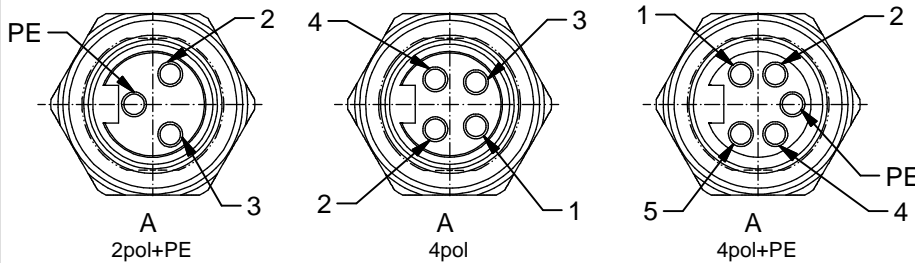


Technische Daten:

Bemessungsspannung:	300 V
IEC 60664-1	
Überspannungskategorie:	2
IEC 60664-1	
Bemessungsstoßspannung:	2,7 kV
IEC 60664-1	
Strombelastbarkeit:	12 A
IEC 60512-3 bei 40°C	
Isolationswiderstand:	>=100 MΩ
IEC 60512	
Verschmutzungsgrad:	3/2
IEC 60664-1	
Schutzart:	IP 67, im verschraubten Zustand
IEC 60529	
Umgebungstemperatur:	-30°C ... +75°C
IEC 60664-1	
Steckzyklen:	>=100
IEC 60512-9a	

Werkstoffe:

Kontaktmaterial:	CuZn
Kontaktfläche:	Ni, Au gal.
Kontaktträger:	TPU, UL 94
Dichtung:	FPM
Flanschgehäuse:	CuZn, Ni
Verguß:	Polyurethan-Harz, UL 94



Art.-Nr.:	Bezeichnung:	Pol	L
41-40045	SAL - 7/8 - FK2PE - P10 - 11	3	10mm
41-40046	SAL - 7/8 - FK4 - P10 - 11	4	10mm
41-40047	SAL - 7/8 - FK4PE - P10 - 11	5	10mm

CAD-Unterlage nicht manuell ändern
Directive 2002/95/EC RoHS compliant

Index: c 18.10.11 fro Ä4130
Temperatur angepasst

Alleintoleranz: 0 ± 0,50mm
0,0 ± 0,25mm
0,00 ± 0,10mm

Diese Zeichnung darf ohne unsere ausdrückliche, schriftliche Genehmigung weder vervielfältigt noch dritten Personen ausgehändigt werden. Eigentums- und Urheberrecht vorbehalten

dim. in mm

	Datum	Name
gez.	08.12.08	Fromm
gepr.	08.12.08	W.Schmidt

CONEC®

Benennung:
**Flanschkupplung 7/8" mit
Printkontakt, Frontmontage, PG11**

Zeichnungsnr.:
41K1A389

Artikelnr.: