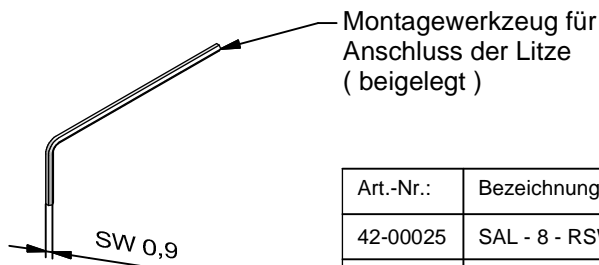
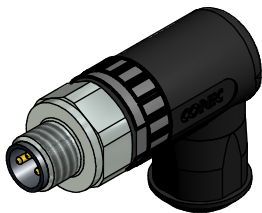
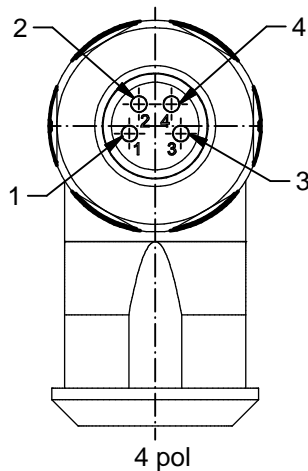
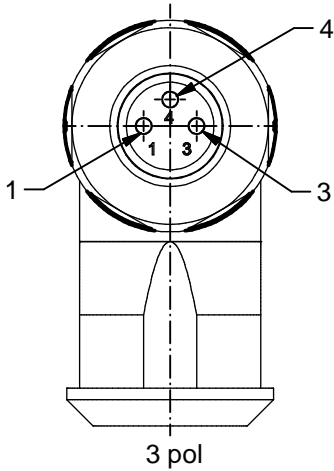
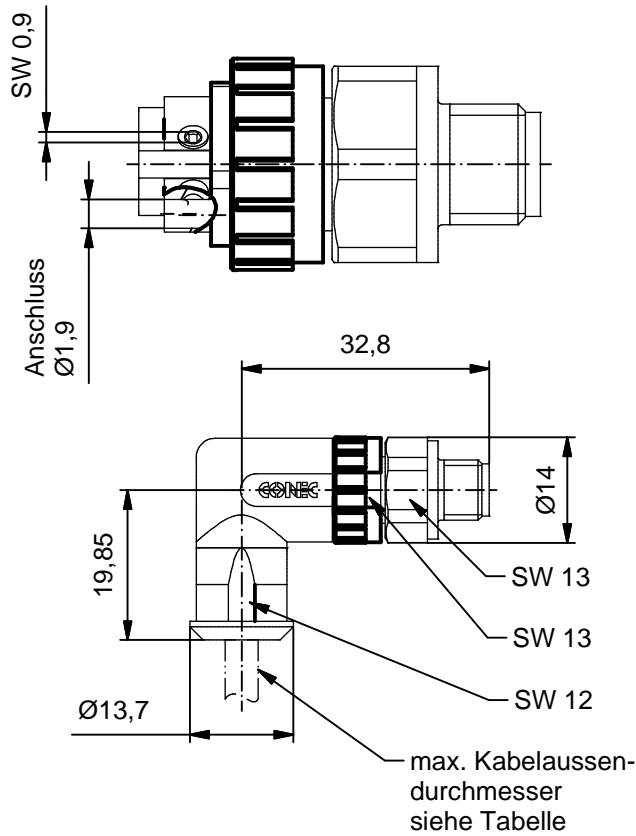


Innerer Darstellung
(2 : 1)



Technische Daten:

Bemessungsspannung: IEC 61076-2-104	3pol 60 V	4pol 30 V
Strombelastbarkeit: IEC 61076-2-104	4 A bei 40°C mit 0,5mm ²	
Isolationswiderstand: IEC 60512	>= 100 MΩ	
Verschmutzungsgrad: IEC 60664-1	3/2	
Schutzart: IEC 60529	IP 67, im verschraubten Zustand	
Umgebungstemperatur: IEC 60664-1	-30°C ... +85°C	
Steckzyklen: IEC 60512-9a	>= 100	
Anschlussquerschnitt:	max. 0,5mm ² / AWG 20	

Werkstoffe:

Kontakt:	CuZn
Kontaktoberfläche:	Au über Ni im Steckbereich
Kontaktträger:	PA6, UL 94
Kabdichtung:	NBR
O-Ring:	Silikon / NBR
Überwurfmutter:	CuZn, Ni
Gehäuse:	PA6 GF, UL 94

Montagedaten für Verschraubung mit Gegenstecker:

empfohlenes Drehmoment:	0,4 Nm
Conec Montagewerkzeug:	Drehmomentschlüssel: 36-000200 Steckeinsatz SW13: 36-000220

Art.-Nr.:	Bezeichnung:	Pol:	Kabel-Ø:
42-00025	SAL - 8 - RSWC3-S	3	4 - 5,5mm
42-00027	SAL - 8 - RSWC4-S	4	4 - 5,5mm

CAD-Unterlage nicht manuell ändern Directive 2002/95/EC RoHS compliant	Index: b 06.12.11 K.H. Ä4175 Schriftgröße angepaßt; Maß für Anschluß geändert; Montagedaten angepaßt	dim. in mm	Benennung: Stecker M8x1, konfektionierbar, gewinkelt, Schraubanschluss						
	Kabeltoleranz:				<table border="1"> <tr> <td>gez.</td> <td>08.08.11</td> <td>Strakerjahn</td> </tr> <tr> <td>gepr.</td> <td>16.09.11</td> <td>Hüther</td> </tr> </table>	gez.	08.08.11	Strakerjahn	gepr.
	gez.	08.08.11	Strakerjahn						
	gepr.	16.09.11	Hüther						
Allgmeintoleranz: <table border="1"> <tr> <td>0</td> <td>± 0,50mm</td> </tr> <tr> <td>0,0</td> <td>± 0,25mm</td> </tr> <tr> <td>0,00</td> <td>± 0,10mm</td> </tr> </table>	0	± 0,50mm	0,0	± 0,25mm	0,00	± 0,10mm		Artikelnr.: siehe Tabelle	
0	± 0,50mm								
0,0	± 0,25mm								
0,00	± 0,10mm								
Diese Zeichnung darf ohne unsere ausdrückliche, schriftliche Genehmigung weder vervielfältigt noch dritten Personen ausgehändigt werden. Eigentums- und Urheberrecht vorbehalten									