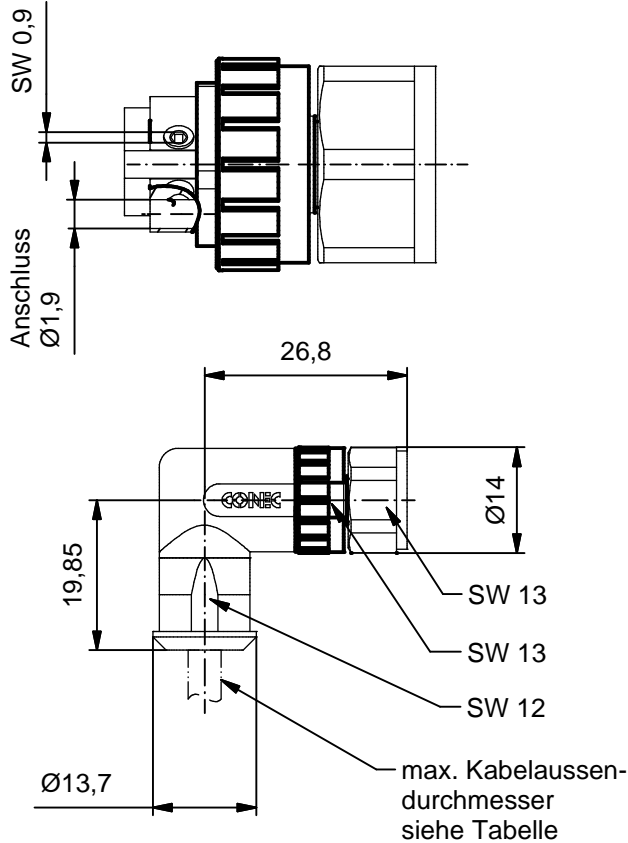


Innere Darstellung  
(2:1)



**Technische Daten:**

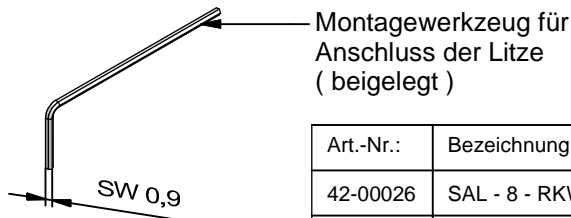
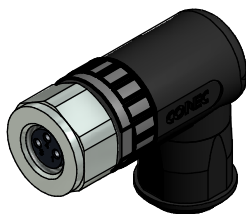
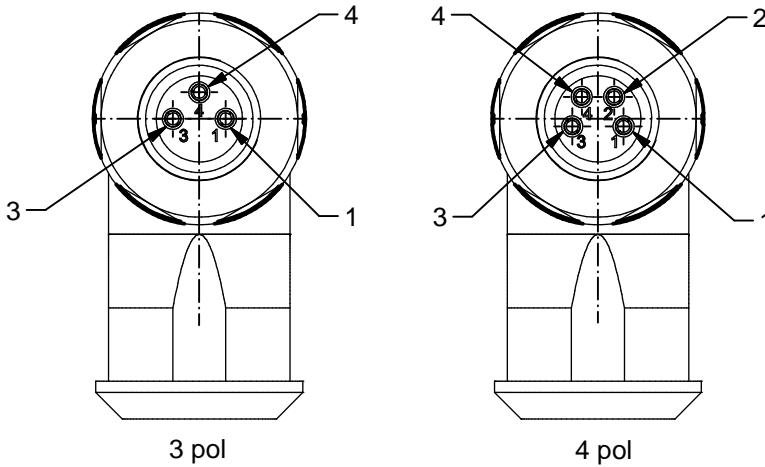
Bemessungsspannung: IEC 61076-2-104	3pol 60 V	4pol 30 V
Strombelastbarkeit: IEC 61076-2-104	4 A bei 40°C mit 0,5mm <sup>2</sup>	
Isolationswiderstand: IEC 60512	≥ 100 MΩ	
Verschmutzungsgrad: IEC 60664-1	3/2	
Schutzart: IEC 60529	IP 67, im verschraubten Zustand	
Umgebungstemperatur: IEC 60664-1	-30°C ... +85°C	
Steckzyklen: IEC 60512-9a	≥ 100	
Anschlussquerschnitt:	max. 0,5mm <sup>2</sup> / AWG 20	

**Werkstoffe:**

Kontakt:	CuZn
Kontaktoberfläche:	Au über Ni im Steckbereich
Kontaktträger:	PA6, UL 94
Kabdichtung:	NBR
O-Ring:	Silikon / NBR
Überwurfmutter:	CuZn, Ni
Gehäuse:	PA6 GF, UL 94

**Montagedaten für Verschraubung  
mit Gegenstecker:**

empfohlenes Drehmoment:	0,4 Nm
Conec Montagewerkzeug:	Drehmomentschlüssel: 36-000200 Steckeinsatz SW13: 36-000220



Art.-Nr.:	Bezeichnung:	Pol:	Kabel-Ø:
42-00026	SAL - 8 - RKWC3-S	3	4 - 5,5mm
42-00028	SAL - 8 - RKWC4-S	4	4 - 5,5mm

CAD-Unterlage nicht manuell ändern Directive 2002/95/EC RoHS compliant	Index: b 06.12.11 K.H. Ä4175 Schriftgröße angepaßt; Maß für Anschluß geändert;Montagedaten angepaßt	dim. in mm	Benennung: <b>Kupplung M8x1, konfektionierbar,                  gewinkelt, Schraubanschluss</b>		
	Kabeltoleranz:		Datum gez. 08.08.11 gepr. 16.09.11	Name Strakerjahn Hüther	Zeichnungsnr.: <b>42K1A321</b>
	Allgmeintoleranz:	0 ± 0,50mm 0,0 ± 0,25mm 0,00 ± 0,10mm		Artikelnr.: <b>Siehe Tabelle</b>	
	Diese Zeichnung darf ohne unsere ausdrückliche, schriftliche Genehmigung weder vervielfältigt noch dritten Personen ausgehändigt werden. Eigentums- und Urheberrecht vorbehalten				