

Technische Daten:

Bemessungsspannung: 50 V AC / 60 V DC
IEC 61076-2-104

Strombelastbarkeit: 4 A bei 40°C
IEC 61076-2-104 mit 0,5 mm²

Isolationswiderstand: >=100 MΩ
IEC 60512

Verschmutzungsgrad: 3/2
IEC 60664-1

Schutzart: IP 67, im verschraubten Zustand
IEC 60529

Umgebungstemperatur: -30°C ... +85°C
EN 60512-11-10
-40°C ... +85°C
EN 60512-11-4

Steckzyklen: >=100
IEC 60512-9a

Anschlussquerschnitt: max. 0,5 mm²
AWG 20

Werkstoffe:

Kontakt: CuZn, Ni b / Au 0,2 gal.

Kontaktträger: PA, UL 94 V-0

Kabdichtung: NBR

Kabelstutzen: PA6, UL 94 HB

O-Ring: Silikon / NBR

Überwurfschraube: CuZn, Ni

Gehäuse: CuZn, Ni

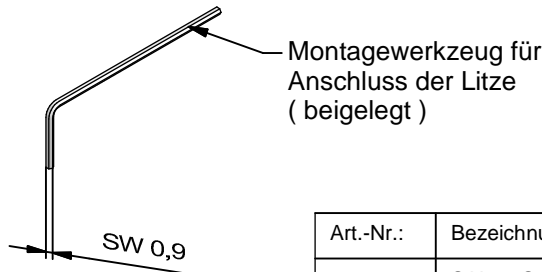
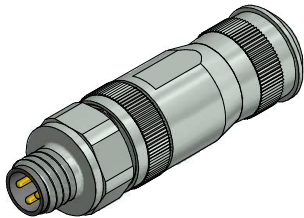
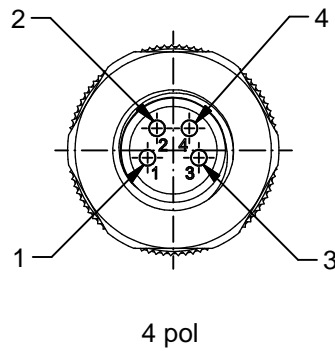
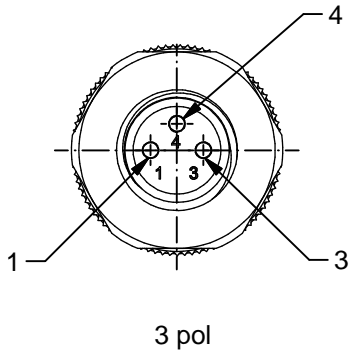
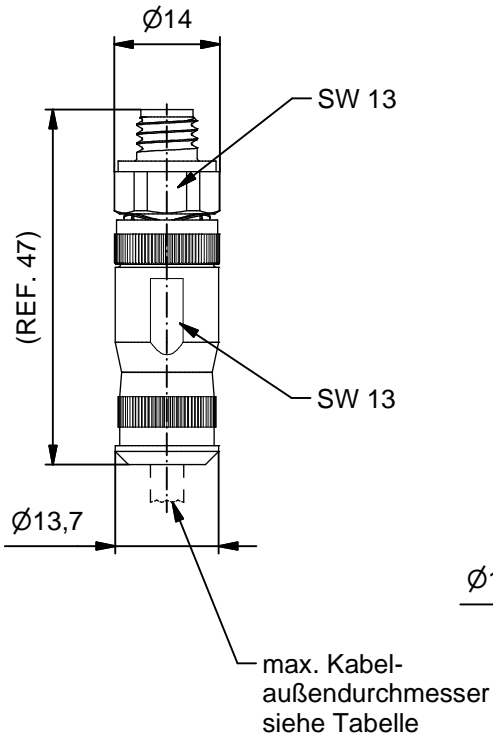
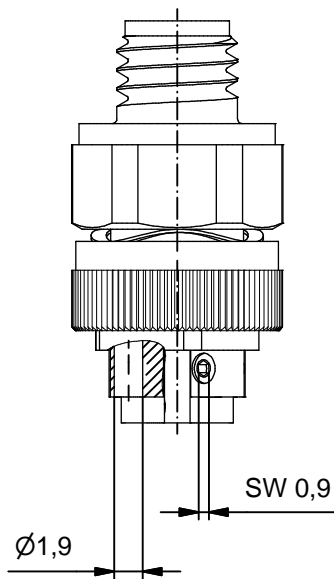
Montagedaten:

empfohlenes Drehmoment: 0,4 Nm

Conec Drehmomentschlüssel: 36-000200

Montagewerkzeug: Steckersatz SW13: 36-000220

Innere Darstellung (2 : 1)

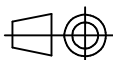


| Art.-Nr.: | Bezeichnung: | Pol: | Kabel-Ø: |
|-----------|------------------------|------|-----------|
| 42-00033 | SAL - 8S - RSC3 - S6,5 | 3 | 5 - 6,5mm |
| 42-00035 | SAL - 8S - RSC4 - S6,5 | 4 | 5 - 6,5mm |

CAD-Unterlage nicht manuell ändern

RoHS & REACH konform

Index: b 01.09.2015 MG Ä5292
Bezeichnung geändert, Datenblatt überarbeitet



dim. in mm

| | Datum | Name |
|-------|----------|---------|
| gez. | 01.10.12 | Gitinow |
| gepr. | 05.10.12 | Hüther |

| Allgemeintoleranz: | |
|--------------------|----------|
| 0 | ± 0,50mm |
| 0,0 | ± 0,25mm |
| 0,00 | ± 0,10mm |
| * | ± 5° |

Diese Zeichnung darf ohne unsere ausdrückliche, schriftliche Genehmigung weder vervielfältigt noch dritten Personen ausgehändigt werden. Eigentums- und Urheberrecht vorbehalten



| | |
|----------------|---|
| Benennung: | Stecker M8x1, konfektionierbar, axial, geschirmt, mit Schraubanschluss |
| Zeichnungsnr.: | 42K1A324 |
| Artikelnr.: | siehe Tabelle |