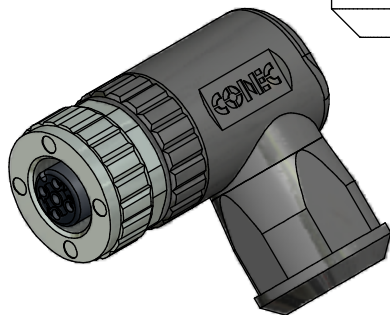
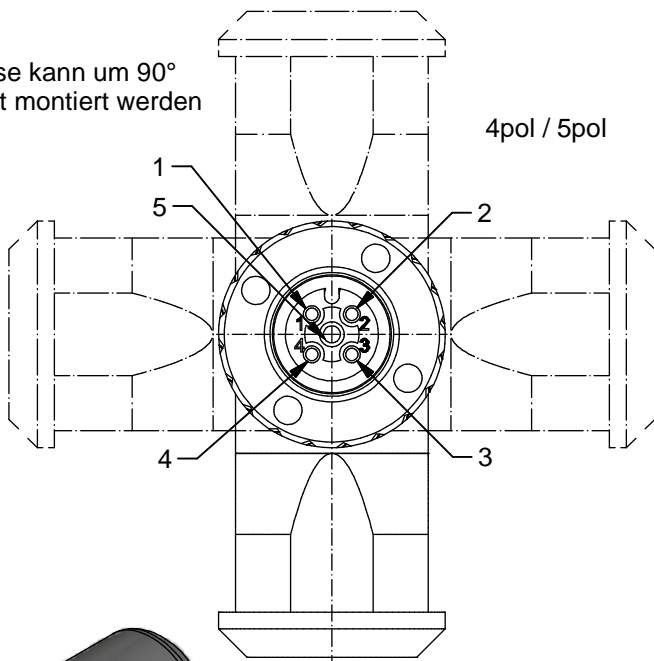


Gehäuse kann um 90° versetzt montiert werden



**Technische Daten:**

Bemessungsspannung: IEC 61076-2-101	4pol 250 V	5pol 60 V
Strombelastbarkeit: IEC 61076-2-101	4 A bei 40°C	
Isolationswiderstand: IEC 60512	≥100 MΩ	
Verschmutzungsgrad: IEC 60664-1	3/2	
Schutzart: IEC 60529	IP 67, im verschraubten Zustand	
Umgebungstemperatur: IEC 60664-1	-30°C ... +85°C	
Steckzyklen: IEC 60512-9a	≥100	
Anschlussquerschnitt:	max. 0,5 mm <sup>2</sup>	

**Werkstoffe:**

Kontakt:	CuZn
Kontaktoberfläche:	Ni, Au gal.
Kontaktträger:	PA6, UL 94
Klemmkontakt:	Edelstahl
Kabdichtung:	Elastomere
O-Ring:	FPM
Überwurfmutter:	GD-Zn, Ni
Gehäuse:	PA6 GF, UL 94

**Montage:**

empfohlenes Drehmoment:	0,6 Nm
Conec Montagewerkzeug:	Drehmomentschlüssel: 36-000200 Steckeinsatz SW18: 36-000240

Art.-Nr.:	Bezeichnung:	Pol:	Kabel-Ø:
43-00010	SAL - 12 - RKWC4 - K	4	4 - 8 mm
43-00012	SAL - 12 - RKWC5 - K	5	

CAD-Unterlage nicht manuell ändern Directive 2002/95/EC RoHS compliant	Index: b 21.09.11 VF Ä3769 Überwurfmutter geändert, Schlüssel­flächen hinzu, Datenblatt angepasst, Artikel mit Schraubanschluss entfernt
	Datum: 21.09.11 Name: Fromm
	Datum: 21.09.11 Name: Schmidt
	Allgmeintoleranz: 0 ± 0,50mm 0,0 ± 0,25mm 0,00 ± 0,10mm

dim. in mm

Benennung: <b>Kupplung M12x1, konfektionierbar, gewinkelt, mit Klemmanschluss</b>
Zeichnungsnr.: <b>43K2A028</b>
Artikelnr.: siehe Tabelle

Diese Zeichnung darf ohne unsere ausdrückliche, schriftliche Genehmigung weder vervielfältigt noch dritten Personen ausgehändigt werden. Eigentums- und Urheberrecht vorbehalten