

ⓑ Technische Daten:

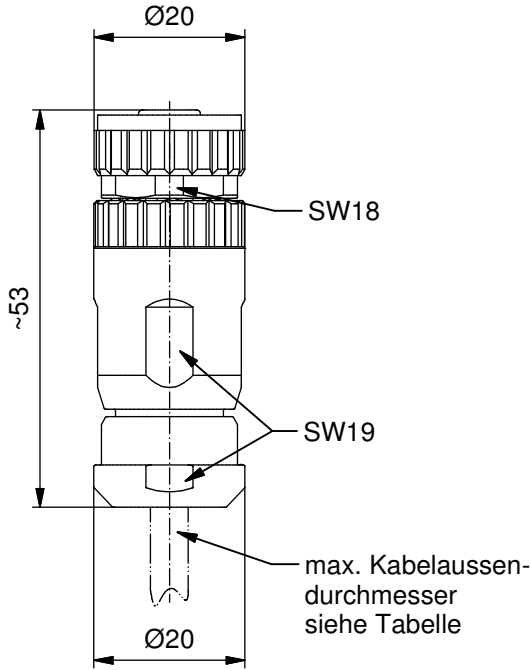
Bemessungsspannung:	4pol 5pol
IEC 61076-2-101	250V 60V
Strombelastbarkeit:	7,5 A bei 40°C, mit 1,5 mm ²
IEC 61076-2-101	
Isolationswiderstand:	>=100 MΩ
IEC 60512	
Verschmutzungsgrad:	3/2
IEC 60664-1	
Schutzart:	IP 67, im verschraubten Zustand
IEC 60529	
Umgebungstemperatur:	-30°C ... +85°C
IEC 60664-1	
Steckzyklen:	>=50
IEC 60512-9a	
Anschlussquerschnitt:	max. AWG 16 / max. 1,50 mm ² (incl. Aderendhülse)

Werkstoffe:

Kontakt:	CuZn
Kontaktoberfläche:	CuSnZn (Weißbronze)
Kontaktträger:	PA6, UL 94 V-0
Kabdichtung:	Elastomere
O-Ring:	FKM / NBR
Überwurfmutter:	GD-Zn, Ni beschichtet
Gehäuse:	GD-Zn, Ni beschichtet

Montage:

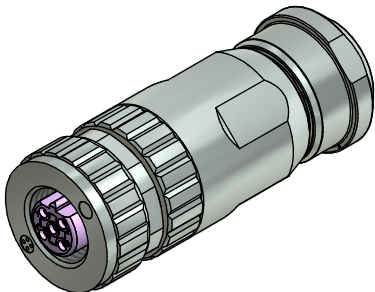
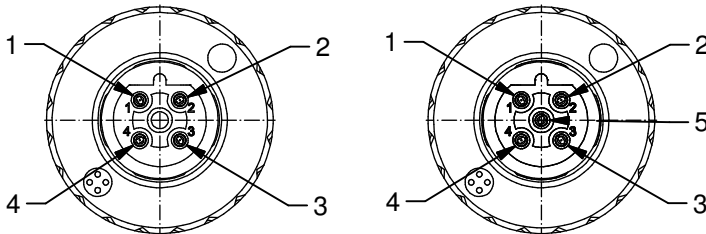
empfohlenes Drehmoment:	0,6 Nm
Conec Montagewerkzeug:	Drehmomentschlüssel: 36-000200 Steckeinsatz SW18: 36-000240
empfohlenes Drehmoment, Kontakt-Schraubanschluss:	0,3 Nm



B-Kodierung

4pol

5pol



Ⓒ

Art.-Nr.:	Bezeichnung:	Pol:	Kabel-φ:
43-00280	SAL - 12B - RKC4 - S / 150 / A5220	4	4 - 8 mm
43-00281	SAL - 12B - RKC5 - S / 150 / A5220	5	4 - 8 mm

CAD-Unterlage nicht manuell ändern Directive 2002/95/EC RoHS compliant	Index: c / 30.05.16 KH A6152 Bezeichnung erweitert	dim. in mm									
	Kabeltoleranz:		<table border="1"> <tr> <td></td> <td>Datum</td> <td>Name</td> </tr> <tr> <td>gez.</td> <td>23.10.13</td> <td>Henneboel</td> </tr> <tr> <td>gepr.</td> <td>23.10.13</td> <td>Strakerjahn</td> </tr> </table>		Datum	Name	gez.	23.10.13	Henneboel	gepr.	23.10.13
		Datum	Name								
	gez.	23.10.13	Henneboel								
gepr.	23.10.13	Strakerjahn									
Allgemeintoleranz:	<table border="1"> <tr> <td>0</td> <td>± 0,50mm</td> </tr> <tr> <td>0,0</td> <td>± 0,25mm</td> </tr> <tr> <td>0,00</td> <td>± 0,10mm</td> </tr> </table>	0	± 0,50mm	0,0	± 0,25mm	0,00	± 0,10mm				
0	± 0,50mm										
0,0	± 0,25mm										
0,00	± 0,10mm										
Diese Zeichnung darf ohne unsere ausdrückliche, schriftliche Genehmigung weder vervielfältigt noch dritten Personen ausgehändigt werden. Eigentums- und Urheberrecht vorbehalten.											

Benennung:	Kupplung M12x1, konfektionierbar, geschirmt, axial, Schraubanschluss, Profibus DP
Zeichnungsnr.:	43K1A2245
Artikelnr.:	siehe Tabelle