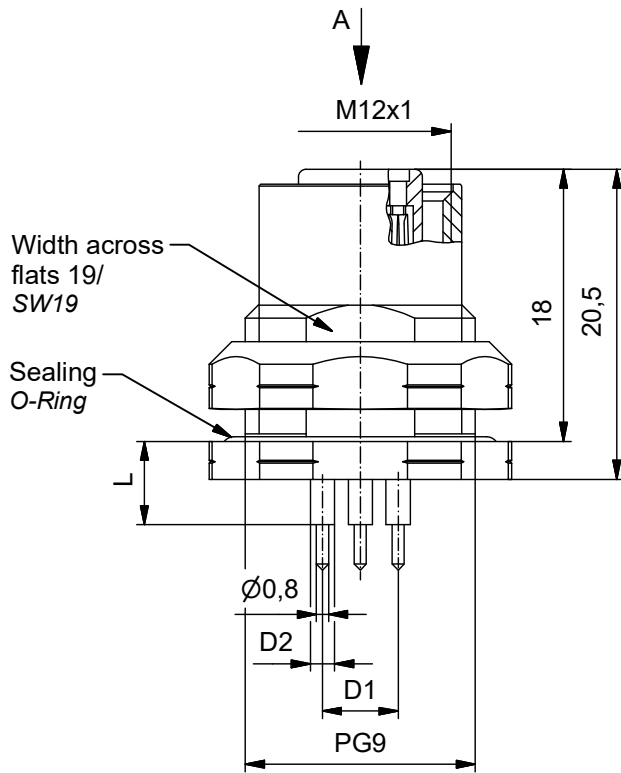


The reproduction, distribution and utilization of this document as well as the communication of its contents to others without express authorization is prohibited. Offenders will be held liable for the payment of damages. All rights reserved in the event of the grant of a patent, utility model or design. Weitergabe sowie Vervielfältigung dieses Dokuments, Vererbung und Mitteilung seines Inhalts sind verboten, soweit nicht ausdrücklich gestattet. Zuwiderhandlungen verpflichten zu Schadenersatz. Alle Rechte für den Fall der Patent-, Gebrauchsmuster- oder Geschmackschutzverletzung vorbehalten.



Technical specification:

Technische Daten:

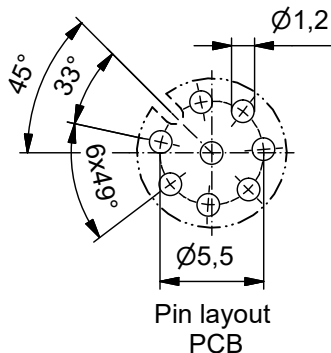
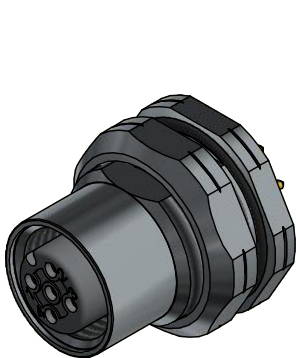
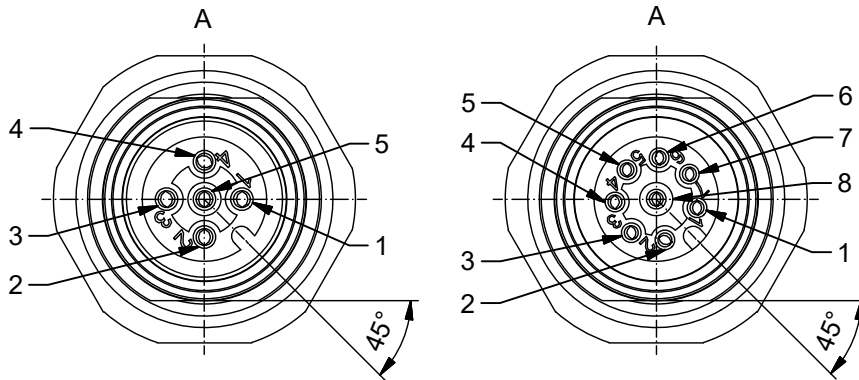
Rated Voltage/ Bemessungsspannung: IEC 61076-2-109	4pol 5pol 8pol 250 V 60 V 30 V
Current rating/ Strombelastbarkeit: IEC 61076-2-109	4/5pol 8pol 4 A bei 40°C 2 A bei 40°C
Insulation resistance/ Isolationswiderstand: IEC 60512	>=100 MΩ
Pollution degree/ Verschmutzungsgrad: IEC 60664-1	3/2
Degree of protection/ Schutzart: IEC 60529	IP 67, in mated condition/ im verschraubten Zustand
Temperature range/ Umgebungstemperatur: EN 60512-11-10 EN 60512-11-4	-30°C ... +85°C -40°C -40°C ... +85°C
Mating cycles/ Steckzyklen: IEC 60512-9a	>=100

**Materials/
Werkstoffe:**

Contact/ Kontakt:	CuZn, Ni b / Au 0,2 gal.
Contact carrier/ Kontaktträger:	PBT GF, UL 94
Sealing connector chassis/ Dichtung Steckgesicht: Gehäuse:	FPM / NBR
Socket housing/ Flanschgehäuse:	CuZn, Ni
Counter nut/ Kontermutter:	CuZn, Ni
Sealing compound/ Verguss: Polyurethan-resin, UL 94/ Polyurethan-Harz, UL 94	

**Installation specification/
Montagedaten:**

Recommended torque/ Socket empfohlenes Drehmoment: Flansch	1-1,2 Nm
Conec Installation tool/ Montagewerkzeug:	Torque wrench/ Drehmomentschlüssel: 36-000200 Insert across flats 19/ Steckeinsatz SW19 36-000250
Installation hole/ Einbauöffnung:	See fig.2 43K1A1791 siehe Fig.2 43K1A1791



Part-no./ Art.-Nr.:	Description/ Beschreibung:	Pos/ Pol.:	Length L/ Länge L:	D1	D2
43-01059	SAL - 12 - FKH4 - P5,5 - 9	4	5,5mm	Ø5,0	Ø1,6
43-01061	SAL - 12 - FKH5 - P5,5 - 9	5		Ø5,5	Ø1,4
43-01063	SAL - 12 - FKH8 - P5,5 - 9	8	12mm	Ø5,0	Ø1,6
43-01060	SAL - 12 - FKH4 - P12 - 9	4		Ø5,5	Ø1,4
43-01062	SAL - 12 - FKH5 - P12 - 9	5		Ø5,0	Ø1,6
43-01064	SAL - 12 - FKH8 - P12 - 9	8		Ø5,5	Ø1,4

dim. in mm		Female socket M12x1 with dip solder, backmounting, PG9 Flansch Kupplung M12x1 mit Printkontakt, Hinterwandmontage, PG9											
general tolerance/ Allgemeintoleranz:	0 ± 0,50mm 0,0 ± 0,25mm 0,00 ± 0,10mm * ± 5°			<table border="1"> <tr> <td></td> <td>Date/Datum</td> <td>Name</td> </tr> <tr> <td>drawn/ gez.</td> <td>20.02.07</td> <td>Fromm</td> </tr> <tr> <td>appd./ gepr.</td> <td>01.03.07</td> <td>Mankopf</td> </tr> </table>		Date/Datum	Name	drawn/ gez.	20.02.07	Fromm	appd./ gepr.	01.03.07	Mankopf
	Date/Datum			Name									
drawn/ gez.	20.02.07	Fromm											
appd./ gepr.	01.03.07	Mankopf											
Index: Index: "d" 20.07.17 cbe Ä6794 Status: InBearbeitung RoHS & REACH compliant/konform	scale/Maßstab: 1,5:1		dwg no / Z.-nr.: 43K1A300										

DIN-A4

1 / 1