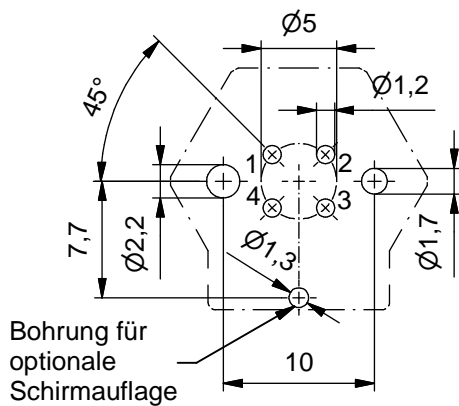


Lochbild Leiterplatte
Leiterplatte 1,60mm



Technische Daten:

Bemessungsspannung: IEC 61076-2-101	250 V
Strombelastbarkeit: IEC 61076-2-101	4 A bei 40°C
Isolationswiderstand: IEC 60512	>=100 MΩ
Verschmutzungsgrad: IEC 60664-1	3/2
Schutzart: IEC 60529	IP 67, im verschraubten Zustand
Umgebungstemperatur: IEC 60664-1	-30°C ... +85°C
Steckzyklen: IEC 60512-9a	>=100

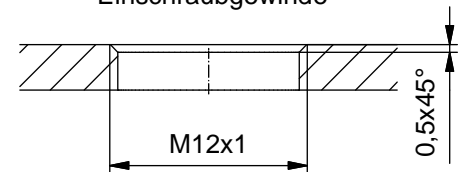
Werkstoffe:

Kontaktmaterial:	CuZn
Kontaktoberfläche:	Ni, Au gal.
Kontaktträger:	PA 6.6, UL 94
Dichtung:	FPM
Flanschgehäuse:	CuZn, Ni
Schirmblech:	Federstahl
-oberfläche:	Sn gal.

Montagedaten:

empfohlenes Drehmoment:	0,8-1 Nm
Conec Montagewerkzeug:	Drehmomentschlüssel: 36-000200 Steckeinsatz SW 15: 36-000320

Einschraubgewinde



Art.-Nr.:	Bezeichnung:	Pol	Bemerkung:
43-01218	SAL - 12B - FS4 - X5,5	4	mit Schirmblech

CAD-Unterlage nicht manuell ändern Directive 2002/95/EC RoHS compliant	Index: b 13.07.11 fro Ä3914 Datenblatt überarbeitet, technische Daten angepasst	dim. in mm	Benennung: Flanschstecker M12x1 axial, Frontmontage, Profibus DP, Printkontakt, X5,5	
	Lizentoleranz:			Datum
	Allgemeintoleranz:	gez.		gepr.
	0 ± 0,50mm 0,0 ± 0,25mm 0,00 ± 0,10mm	27.11.07		Fromm
Diese Zeichnung darf ohne unsere ausdrückliche, schriftliche Genehmigung weder vervielfältigt noch dritten Personen ausgehändigt werden. Eigentums- und Urheberrecht vorbehalten			Zeichnungsnr.: 43K1A532	
			Artikelnr.:	

dim. in mm	
Datum	Name
gez.	gepr.
27.11.07	18.02.08
Fromm	W. Schmidt

Benennung: Flanschstecker M12x1 axial, Frontmontage, Profibus DP, Printkontakt, X5,5
Zeichnungsnr.: 43K1A532
Artikelnr.: