

Technische Daten:

Bemessungsspannung: 30 V
IEC 61076-2-101

Strombelastbarkeit: 2 A bei 40°C
IEC 61076-2-101

Isolationswiderstand: >=100 MΩ
IEC 60512

Verschmutzungsgrad: 3/2
IEC 60664-1

Schutzart: IP 67, im verschraubten Zustand
IEC 60529

Umgebungstemperatur: -30°C ... +85°C
EN 60512-11-10
-40°C
EN 60512-11-4
-40°C ... +85°C

Steckzyklen: >=100
IEC 60512-9a

Werkstoffe:

Kontakt: CuZn, Ni b / Au 0,2 gal.

Kontaktträger: PA GF, UL 94 V-0

Dichtung: FPM / NBR

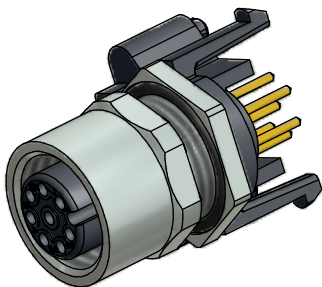
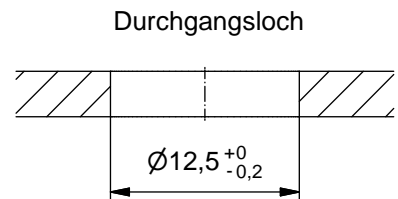
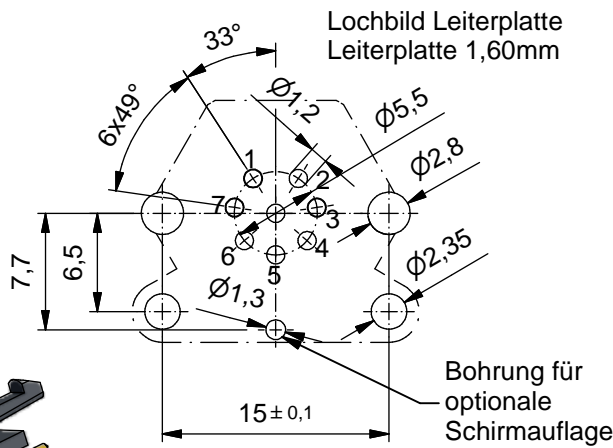
Flanschgehäuse: CuZn, Ni

Schirmblech: Federstahl, Sn gal.

Montagedaten:

empfohlenes Drehmoment: 0,8-1 Nm

Conec Montagewerkzeug: Drehmomentschlüssel: 36-000200
Steckeinsatz SW 14: 36-000370
Steckeinsatz SW 15: 36-000320



Art.-Nr.:	Bezeichnung:	Pol	Bemerkung:
43-01334	SAL - 12 - FKH8 - X10	8	
43-01335	SAL - 12S - FKH8 - X10	8	mit Schirmblech

CAD-Unterlage nicht manuell ändern

RoHS & REACH konform

Index: c 29.08.13 MG Ä4884
Datenblatt überarbeitet, Schlüsselweite geändert, Montagedaten ergänzt

Allgemeintoleranz: 0 ± 0,50mm
0,0 ± 0,25mm
0,00 ± 0,10mm
* ± 1,5°

Diese Zeichnung darf ohne unsere ausdrückliche, schriftliche Genehmigung weder vervielfältigt noch dritten Personen ausgehändigt werden. Eigentums- und Urheberrecht vorbehalten

dim. in mm	
Datum	Name
gez. 22.09.08	Fromm
gepr. 22.09.08	W. Schmidt



Benennung:
Flanschkupplung M12x1 axial, Hinterwandmontage, Printkontakt, X10

Zeichnungsnr.:
43K1A745

Artikelnr.: