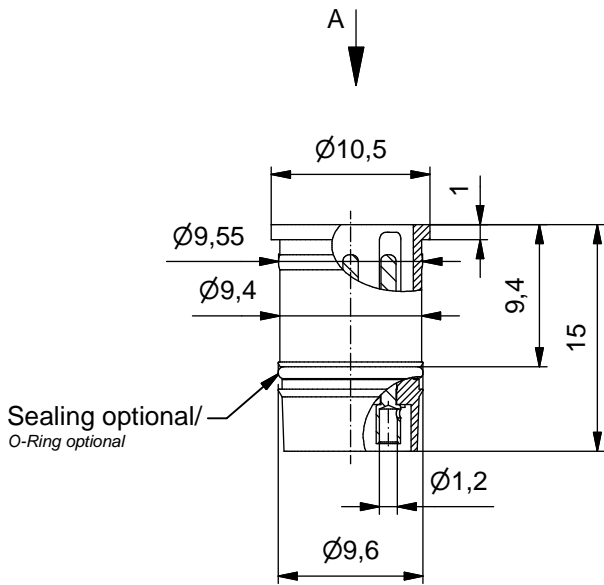


The reproduction, distribution and utilization of this document as well as the communication of its contents to others without express authorization is prohibited. Offenders will be held liable for the payment of damages. All rights reserved in the event of the grant of a patent, utility model or design. Weitergabe sowie Vervielfältigung dieses Dokuments, Verwertung und Mitteilung seines Inhalts sind verboten, soweit nicht ausdrücklich gestattet. Zuwiderhandlungen verpflichten zu Schadenersatz. Alle Rechte für den Fall der Patent-, Gebrauchsmuster- oder Erfindungsmusteranmeldung vorbehalten.



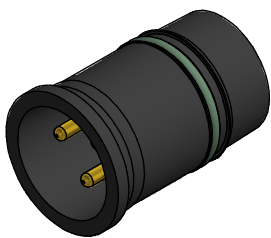
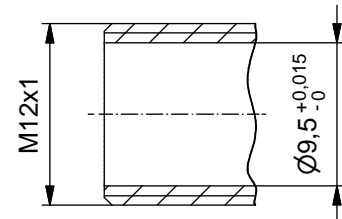
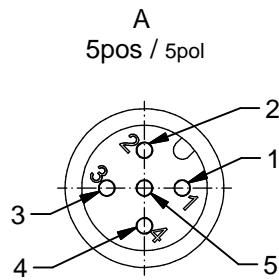
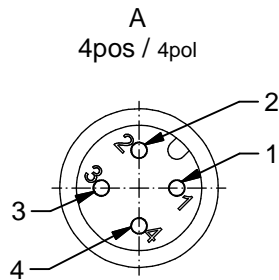
Technical specification:

Technische Daten:

Rated Voltage/ Bemessungsspannung: IEC 61076-2-101	4 pos / 4pol 5 pos / 5pol 250 V 60 V
Current rating/ Strombelastbarkeit: IEC 61076-2-101	4 A at / bei 40 °C
Insulation resistance/ Isolationswiderstand: IEC 60512	>=100 MΩ
Pollution degree/ Verschmutzungsgrad: IEC 60664-1	3/2
Degree of protection/ Schutzart: IEC 60529	IP 67, in mated condition/ im gesteckten Zustand
Temperature range/ Umgebungstemperatur:	-40 °C ... +130 °C static / fest
Mating cycles/ Steckzyklen: IEC 60512-9a	>=100

**Materials/
 Werkstoffe:**

Contact/ Kontakt:	CuZn, Ni b / Au 0,2 gal.
Contact carrier/ Kontakträger:	PA GF, UL 94 V-0
Sealing/ Dichtung	FPM



Conec part no./ Conec Art.-Nr.:	Description/ Bezeichnung:	Pos/ Pol	Construction/ Ausführung
43-01336	SAL - 12 - ES4 - L	4	without sealing/ ohne O-Ring
43-01337	SAL - 12 - ES5.1 - L	5	without sealing/ ohne O-Ring
43-01338	SAL - 12 - ESO4 - L	4	with sealing/ mit O-Ring
43-01339	SAL - 12 - ESO5.1 - L	5	with sealing/ mit O-Ring

general tolerance/ Allgemeintoleranz: 0 ± 0,50 mm 0,0 ± 0,25 mm 0,00 ± 0,10 mm * ± 1,5 °	scale/Maßstab: draw/gez. 13.10.2008 appd./gepr. 27.10.2008	 dim. in mm	 Name
		Date/Datum	Fromm
			Mankopf

Male socket M12x1, with soldering version <i>Einbaustecker M12x1 mit Lötanschluß</i>	
dwg no / Z.-nr.:	43K1A754
Index: h 10.12.19 rch Ä19-0454 Status: Freigegeben RoHS & REACH compliant/ konform	
	DIN-A4 1 / 1