

Technische Daten:

Bemessungsspannung:	4pol	5pol
IEC 61076-2-101	250 V	60 V
Strombelastbarkeit:	4/5pol	
IEC 61076-2-101	4 A bei 40°C	
Isolationswiderstand:	>=100 MΩ	
IEC 60512		
Verschmutzungsgrad:	3/2	
IEC 60664-1		
Schutzart:	IP 67, im verschraubten Zustand	
IEC 60529		
Umgebungstemperatur:	-30°C ... +85°C	
Steckzyklen:	>=100	
IEC 60512-9a		

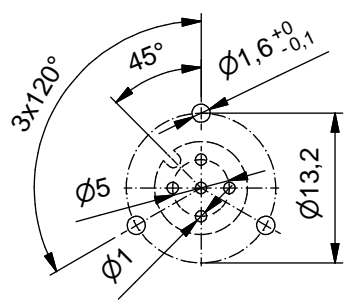
Werkstoffe:

Kontaktmaterial:	CuZn
Kontaktfläche:	Ni, Au gal.
Kontaktträger:	PBT GF, UL 94
Dichtung Steckgesicht:	FPM
Gehäuse:	NBR
Kontermutter:	CuZn, Ni
Flanschgehäuse:	CuZn, Ni
Verguß:	Polyurethan-Harz, UL 94

Montagedaten:

empfohlenes Drehmoment:	1-1,2 Nm
Conec Montagewerkzeug:	Drehmomentschlüssel: 36-000200 Steckeinsatz SW19: 36-000250

Pin layout PCB



Art.-Nr.:	Bezeichnung:	Pol	Länge L:
43-01663	SAL - 12S - FKH4 - P6,75	4	6,75mm
43-01664	SAL - 12S - FKH5 - P6,75	5	

CAD-Unterlage nicht manuell ändern
Directive 2002/95/EC RoHS compliant

Index: a 07.12.12 MG Ä4555
Datenblatt überarbeitet, technische Daten angepasst, Werkstoffe korrigiert

Allgemeintoleranz:	0 ± 0,50mm
	0,0 ± 0,25mm
	0,00 ± 0,10mm

Diese Zeichnung darf ohne unsere ausdrückliche, schriftliche Genehmigung weder vervielfältigt noch dritten Personen ausgehändigt werden. Eigentums- und Urheberrecht vorbehalten

dim. in mm

	Datum	Name
gez.	29.09.10	Franz
gepr.	29.09.10	Schmidt

CONEC®

Benennung:
**Flanschkupplung M12x1
mit Printkontakt geschirmt,
Hinterwandmontage**

Zeichnungsnr.:
43K1A1177

Artikelnr.: **siehe Tabelle**