

**Technical specification:**

**Technische Daten:**

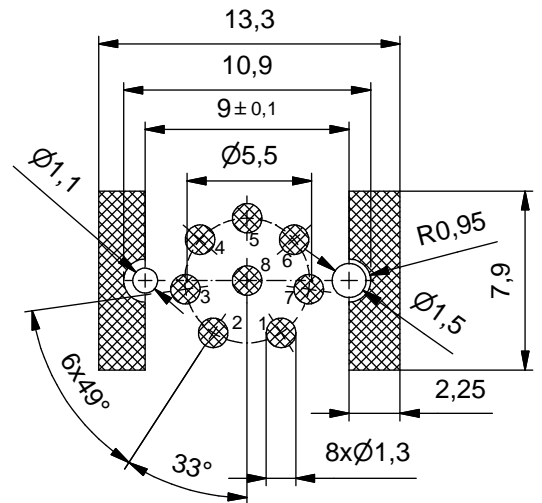
Rated Voltage/ Bemessungsspannung:	30V
IEC 61076-2-101	
Current rating/ Strombelastbarkeit:	2 A / 40°C
IEC 61076-2-101	
Insulation resistance/ Isolationswiderstand:	>=100 MΩ
IEC 60512	
Pollution degree/ Verschmutzungsgrad:	3/2
IEC 60664-1	
Degree of protection/ Schutzart:	IP 67, in mated condition/ im verschraubten Zustand
IEC 60529	
Temperature range/ Umgebungstemperatur:	-25°C ... +95°C
EN 60512-11-10	-40°C
EN 60512-11-4	-40°C ... +85°C
Mating cycles/ Steckzyklen:	>=100
IEC 60512-9a	

**Materials/**

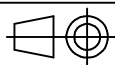
Werkstoffe:	
Contact/ Kontakt:	CuZn, Ni b / Au 0,2 gal.
Contact carrier/ Kontaktträger:	LCP GF, UL 94 V-0
Soldering sheet: Lötblech:	CuZn, Ni / Sn

Suitable for reflow soldering max. 60s / 250°C  
 Geeignet für Reflow Lötprozeß max. 60s / 250°C

Coplanarity of all contacts and  
 soldering sheets max 0,1mm  
 Koplanarität aller Kontakte und Lötbleche max 0,1mm



Item No. Package Reel: Art.-Nr. VPE Rolle:	Item No. Package loose: Art.-Nr. VPE lose:	Description/ Bezeichnung:	Pos/ Pol:
43-01965TR	43-01965	SAL - 12 - IK8 / SMT	8



dim. in mm

general tolerance/ Allgemeintoleranz:	0 ± 0,50mm
	0,0 ± 0,25mm
	0,00 ± 0,10mm
	* ± 1,5°

	Date/Datum	Name
drawn/ gez.	02.05.12	Kiesburgs
appd./ gepr..	03.05.12	Burschik

Insulation Body female M12x1,  
 SMT Socket  
 Isolierkörper Kupplung M12x1  
 SMT Flansch

Index: e 08.06.18 fro Ä7305

scale/Maßstab:

Status: InBearbeitung

RoHS & REACH compliant/konform



dwg no /  
 Z.-nr.:

43K1A1595

DIN-  
A4

1 / 1