

Technische Daten:

Bemessungsspannung: 30V
IEC 61076-2-101

Strombelastbarkeit: 2 A bei 40°C
IEC 61076-2-101

Isolationswiderstand: >=100 MΩ
IEC 60512

Verschmutzungsgrad: 3/2
IEC 60664-1

Schutzart: IP 67, im verschraubten Zustand
IEC 60529

Umgebungstemperatur: -30°C ... +85°C
EN 60512-11-10
-40°C ... +85°C
EN 60512-11-4

Steckzyklen: >=100
IEC 60512-9a

Werkstoffe:

Kontakt: CuZn, Ni b / Au 0,2 gal.

Kontaktträger: PA, UL 94 V-0

Dichtung: FPM

Flanschgehäuse: CuZn, Ni

Schirmblech: CuSn6 / Sn

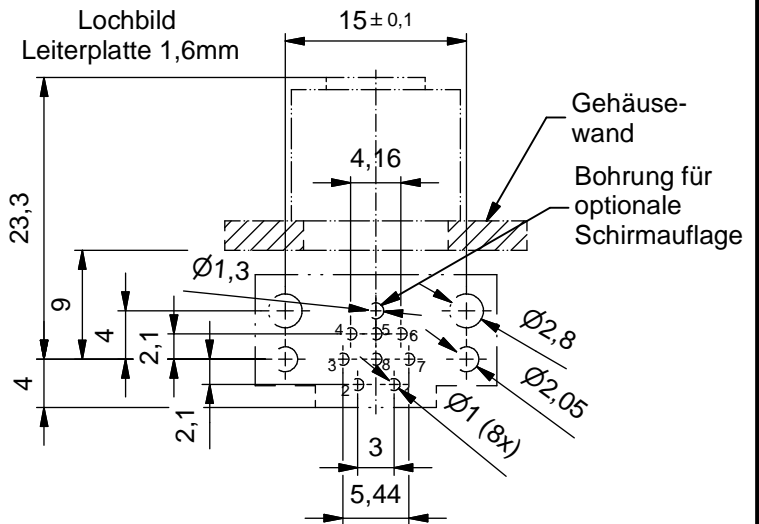
Montagedaten:

empfohlenes Drehmoment: 0,8-1 Nm

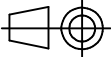

Conec Drehmomentschlüssel: 36-000200

Montagewerkzeug: Steckersatz SW 15: 36-000320

Montagelöcher: siehe Abb.1 43K1A1791



Art.-Nr.:	Bezeichnung:	Pol	Bemerkung:
43-02638	SAL - 12 - FKW8	8	
43-02639	SAL - 12S - FKW8	8	mit Schirmblech

CAD-Unterlage nicht manuell ändern RoHS & REACH konform	 dim. in mm		Benennung: Flanschkupplung M12x1 gewinkelt, Frontmontage, Printkontakte	
		Datum		
		gez.	06.08.15	Böckeler
		gepr.	06.08.15	Franz
Allgemeintoleranz: 0 ± 0,50mm 0,0 ± 0,25mm 0,00 ± 0,10mm * ± 1,5°				Zeichnungsnr.: 43K1A3060
Diese Zeichnung darf ohne unsere ausdrückliche, schriftliche Genehmigung weder vervielfältigt noch dritten Personen ausgehändigt werden. Eigentums- und Urheberrecht vorbehalten.				Artikelnr.: siehe Tabelle